

# **ПИЛОТНЫЙ ПРОЕКТ VR ДИСТАНЦИОННОЕ УПРАВЛЕНИЕ КРАНОМ**

**НЛМК АВГУСТ 2022**

# Пилотный проект

## Описание системы СДУ

СДУ – система дистанционного управления краном в виртуальной реальности. Система состоит из камеры с поворотной конструкцией, блока управления на кране, удаленного рабочего места и сети для передачи данных. Передача управления и видео осуществляется через Wi-Fi

## Цель пилотного проекта

Целью проведения испытаний является:

- Демонстрация возможностей дистанционного управления
- Демонстрация концепций управления в VR и через мониторы
- Демонстрация преимуществ управления в VR
- Определение технических параметров СДУ
- Определение сроков монтажа СДУ
- Получение отзывов от руководства цеха и крановщиков
- Получение комментариев по улучшению и адаптации СДУ под нужды НЛМК

## Объект пилотного проекта

Полукозловой кран для переноса и кантовки слябов 42А КЦ-2 НЛМК

The image shows a large industrial facility, likely a steel mill or foundry. In the foreground, several large, rectangular metal plates are stacked on the floor. In the background, there is a complex structure of steel beams and machinery, including a yellow overhead crane. The scene is dimly lit, with some bright spots from industrial lighting.

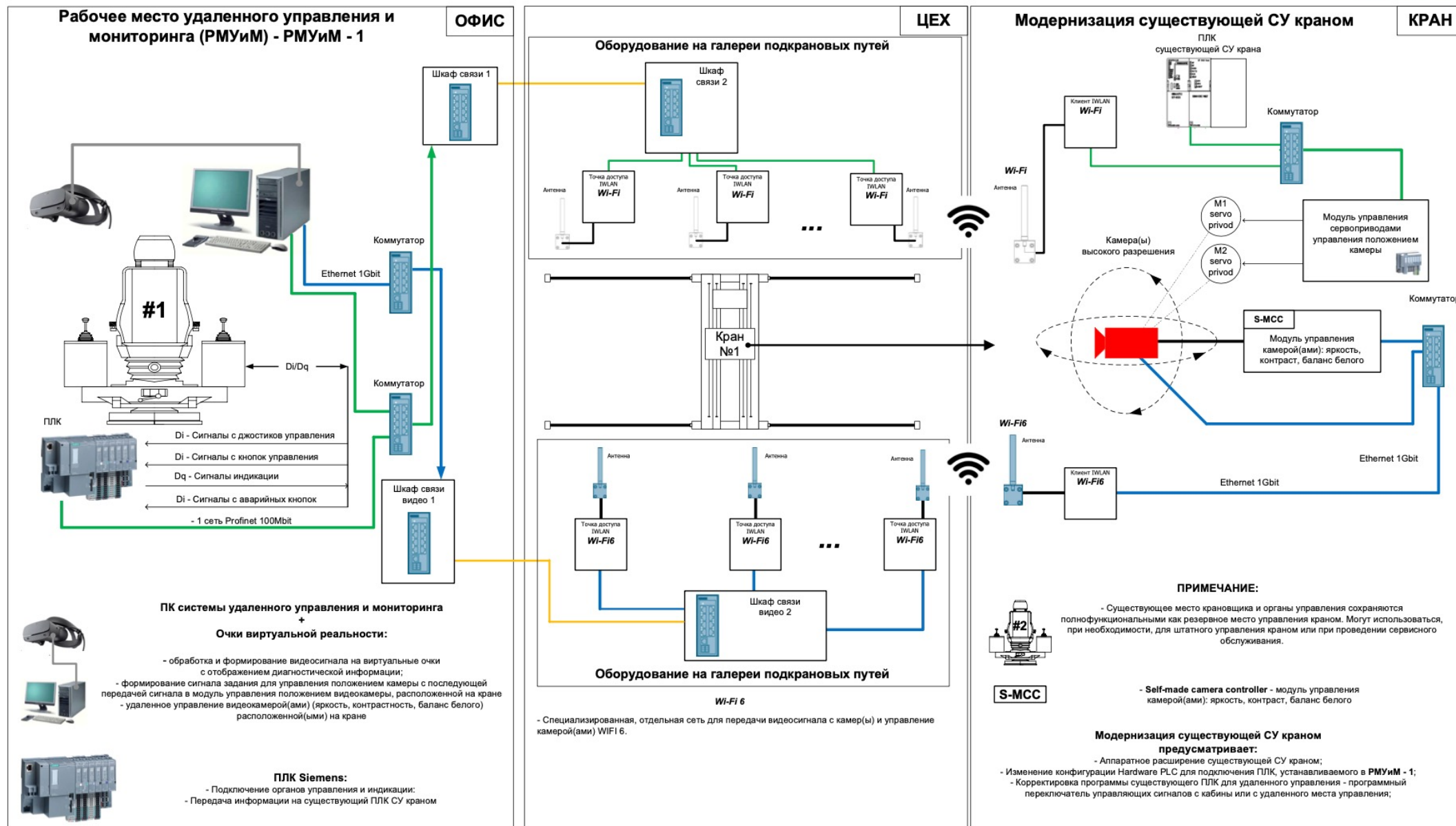
<https://disk.yandex.ru/i/V81SlhzV1jEB3g>

# Схема решения

## Система удаленного управления краном



- - 1 сеть Profinet 100Mbit
- - 2 сеть Ethernet 1Gbit
- - Profinet/Ethernet Оптика FO



# Подготовка к пилотному запуску



## Подготовительные работы

- Анализ существующей программы работы крана **2 дня**

## Установка и проверка

- Сборка и монтаж удаленного рабочего места **3 часа**
- Установка клиентских модулей Scalance (2шт) на подкрановой балке **4 часа**
- Прокладка и подключение кабеля для модулей Scalance **4 часа**
- Установка клиентского модулей Scalance (2шт) в ЭП панель ЭПШ2 и кабине **4 часа**
- Прокладка кабеля для ip камер **3 часа**
- Монтаж ip камер **3 часа**
- Установка модуля вывода SM322 в Шкаф +КШ **3 часа**
- Монтаж и подключение контактора и втычных реле в шкафу **4 часа**
- Настройка точек доступа управления **2 часа**
- Настройка точек доступа передачи видео **2 часа**
- Программирование контроллера на кране и проверка работы всех функций **8 часов**
- проверка работоспособности СДУ - **4 часа**

**Итого 44 часа**



## Ответы на технические вопросы

- Выдержит ли видеочамера нагрузку?  
Во время тестов камера проработала по 8 часов 4 дня без сбоев. Температура камеры была 45°C при 60°C снаружи. В новом корпусе температура снизится до 30°C.
- Какая задержка при передаче видео?  
Задержка передачи видео 4k UHD составляет 100 мс.
- Какая дальность действия одной точки доступа Wi-Fi?  
До 64м. Оптимально до 40 м.
- Какая задержка управления?  
Время обмена между краном и удаленным креслом-пультом составляет 3 мс.

# Конфигурации

По результатам реализации пилотного проекта были предложены две конфигурации удаленного рабочего места

Оба рабочих места предполагают следующий функционал:

- Установка управления любым краном
- Возможность переключения управления между несколькими кранами (по запросу заказчика)
- Быстро переключение в режим управления из кабины крана

## Конфигурация 1

Полное дублирование управления



## Конфигурация 2

Создание принципиально нового управления с минимальным количеством кнопок



# Особый функционал

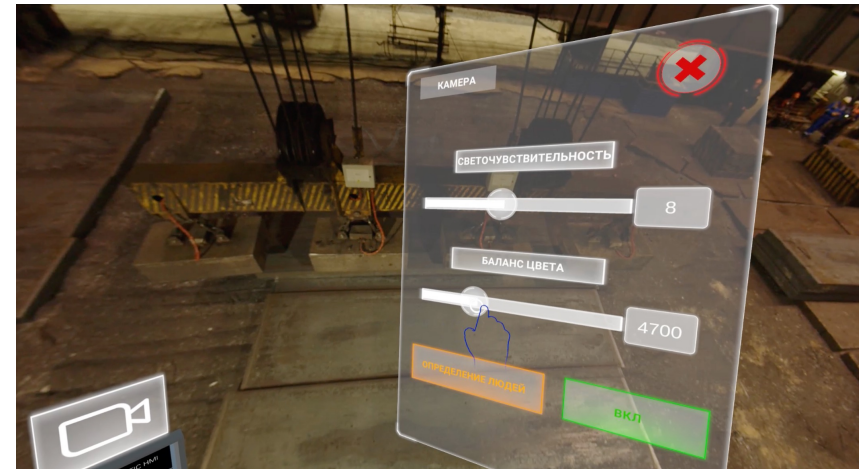
## Отслеживание людей в опасных зонах:

- Информирование оператора о человеке в зоне работы
- Возможность остановки при критическом приближении



## Изменение параметров камеры:

- Изменение яркости и баланса цвета при различных условиях освещённости



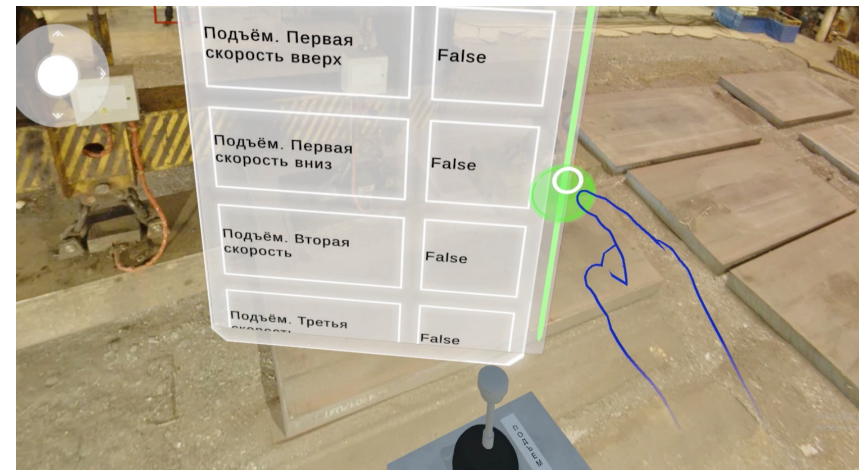
## Виртуальная копия пульта:

- Копия пульта, полностью совпадающая с реальным
- Интуитивно понятный интерфейс управления и настроек



## Мониторинг состояния крана:

- Просмотр параметров состояния крана для определения сбоев





# Выгодные преимущества

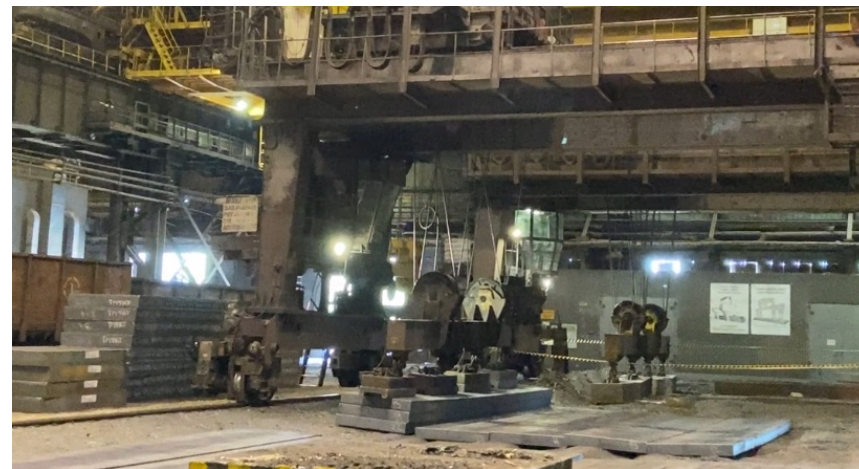
## Использование, как тренажера с преподавателем

- При удаленном управлении возможно более быстрое и качественное обучение с контролем преподавателя



## Переключение между кранами:

- Возможность последовательного управления несколькими кранами с одного места



## Привлечение молодых специалистов:

- Привлечение молодых специалистов за счет интересного и интерактивного рабочего процесса



## Вывод оператора из опасной зоны:

- Использование СДУ на опасных и грязных производствах

